

# WHEELCART

THE BEST SOLUTION  
FOR YOUR WHEELS.



SCAN OR CODE



# WHEELCART

**We present you the workshop of the future.**

🇬🇧 You now have a new partner in the workshop: **Wheel Cart**.

You don't have to struggle anymore to move car tyres, you can simply place them on carts and move them around the work area.

To work in total safety, improve the quality of your work, optimise spaces. This and much more thanks to the innovative wheel carts.

🇮🇹 Da oggi in officina hai un nuovo alleato: **Wheel Cart**.

Non dovrai più faticare per movimentare gomme e pneumatici dell'auto, ti basterà riporle sui carrellini per spostarle lungo tutta l'area di lavoro.

Lavorare in totale sicurezza, migliorare la qualità del lavoro svolto, ottimizzare gli spazi, tutto questo e molto altro grazie agli innovativi carrelli porta ruote.



# THE CART THAT MAKES THE DIFFERENCE

🇬🇧 Many good reasons to choose Wheel Cart as main partner of your workshop.

🇮🇹 Tanti buoni motivi per scegliere Wheel Cart come protagonista della tua officina.



🇬🇧 **TRANSPORT IN A SIMPLE WAY**  
🇮🇹 **TRASPORTA IN MODO SEMPLICE**

🇬🇧 Wheel Carts transport tyres from the automatic lifter to tyre changer or tyre shelving.

🇮🇹 I carrelli Wheel Cart consentono il trasporto di ruote dal sollevatore automatico agli smontagomme o alle scaffalature dei pneumatici.



🇬🇧 **IMPROVE SAFETY**  
🇮🇹 **AUMENTA LA SICUREZZA**

🇬🇧 Wheel Carts make manual wheel lifting easier by reducing injuries and promoting safety and work ergonomics.

🇮🇹 I Wheel Cart agevolano il sollevamento manuale delle ruote riducendo gli infortuni e promuovendo la sicurezza e l'ergonomia del lavoro.



🇬🇧 **MORE WORK EFFICIENCY**  
🇮🇹 **PIÙ EFFICIENZA DEL LAVORO**

🇬🇧 Optimal space organisation will help you to work better in your workshop. Carts allow the storage of your customers' tyres during summer/winter changes and vice versa.

🇮🇹 Organizzare in maniera ottimale gli spazi ti aiuterà a lavorare meglio nella tua officina. I carrelli consentono lo stoccaggio dei pneumatici dei tuoi clienti in caso di cambio estivo/invernale e viceversa.

**EASY TO USE, HANDY, SPACE-SAVING**



# INDEX

STANDARD	8
OFF-ROAD	12
XXL	16
EASY LIFT	20
SQUARE	24

## WHEEL CART



# WHEEL CART STANDARD

🇬🇧 The Standard Wheel Cart is designed for 8 tyres or 4 complete wheels and has a load capacity of about 120 kg.

This model has a diameter of 630 mm and is ideal for loading and transporting standard wheels for cars and vans.

🇮🇹 Il carrello con ruote Standard è progettato per 8 pneumatici o 4 ruote complete e ha una capacità di carico di circa 120 Kg.

Questo modello ha un diametro di 630 mm ideale per il carico e il trasporto di ruote standard per automobili e furgoni.

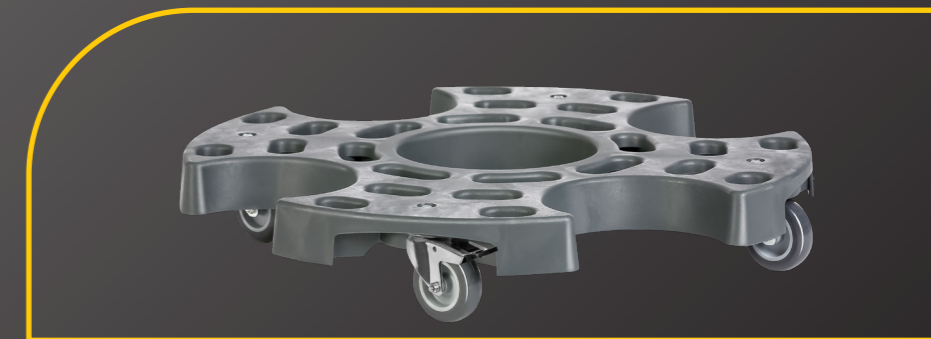
4 WHEELS - 2 LOCKING CASTERS





# WHEEL CART STANDARD

 The standard version for normal-sized wheels and tyres.

 La versione standard per ruote e pneumatici di dimensioni normali.



Cart equipped with wheels to facilitate mechanical works.  
Allows the safe and effortless transport of tyres throughout the working area.  
Standard wheel carts allow the storage of tyres during mechanical work.  
They are also space-saving as they are stackable. 

Carrello dotato di ruote per agevolare i lavori meccanici.  
Consente il trasporto dell'intera area di lavoro in sicurezza e senza sforzi.  
I carrelli Standard consentono lo stoccaggio delle ruote durante i lavori meccanici.  
Sono anche salvaspazio perchè impilabili. 

## TECHNICAL INFO

cod. 608810100

### FOR:



CAR



VAN

### LOADING CAPACITY:



120 Kg



TRANSPORT/HANDLING  
4 WHEELS - 8 TIRES

### PRODUCT INFO:



H 110 mm



Ø 630 mm



3,6 Kg



1



22



ASSEMBLED



CAR

VAN

4x4

# WHEEL CART OFF ROAD

🇬🇧 The Off Road wheel cart is designed for 8 tyres or 4 complete wheels and has a load capacity of 180 kg.

The Off Road model has a diameter of 700 mm and is ideal for loading and transporting wheels and tyres of cars, vans and 4x4s.

The Off Road wheel cart is equipped with extra-large wheels, which facilitate transport on uneven surfaces.

4 WHEELS - 2 LOCKING CASTERS



🇮🇹 Il carrello con ruote Off Road è progettato per 8 pneumatici o 4 ruote complete e ha una capacità di carico di 180 kg.

Il modello Off Road ha un diametro di 700 mm ideale per il carico e il trasporto di ruote e pneumatici di auto, furgoni 4x4.

Il carrello con ruote Off Road è dotato di ruote extra-large, che facilitano il trasporto su superfici irregolari.

# WHEEL CART OFF-ROAD

🇬🇧 The perfect choice for medium-sized wheels and for driving on uneven surfaces.

🇮🇹 La scelta perfetta per ruote di medie dimensioni e per la guida su superfici irregolari.



Cart equipped with wheels to facilitate mechanical works.  
It allows the transport of medium-sized tyres in the work area, in total safety and effortless.  
Off-Road wheel carts allow the storage of tyres during mechanical work.  
They are also space-saving as they are stackable. 🇬🇧

Carrello dotato di ruote per agevolare lavori meccanici. Consente il trasporto di pneumatici di medie dimensioni nell'intera area di lavoro, in sicurezza e senza sforzi.  
I carrelli Off-Road consentono lo stoccaggio delle ruote durante i lavori meccanici.  
Sono anche salvaspazio perchè impilabili. 🇮🇹

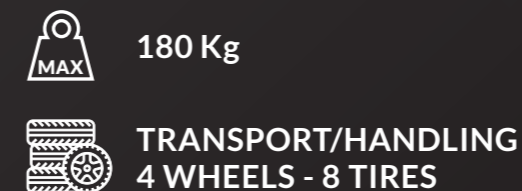
## TECHNICAL INFO

cod. 608820100

### FOR:



### LOADING CAPACITY:



### PRODUCT INFO:







# WHEEL CART

## XXL

🇬🇧 The XXL wheel cart has a larger diameter than the Standard model to allow the moving and transport of large and extra heavy tyres in the workshop.

The XXL model with a diameter of 800 mm and a load capacity of 250 kg, is suitable for transporting 4x4 wheels, van wheels and other large wheels.

4 WHEELS - 2 LOCKING CASTERS



🇮🇹 Il carrello con ruote XXL presenta un diametro maggiore rispetto al modello Standard, per consentire la movimentazione e il trasporto di pneumatici grandi ed extra pesanti in officina.

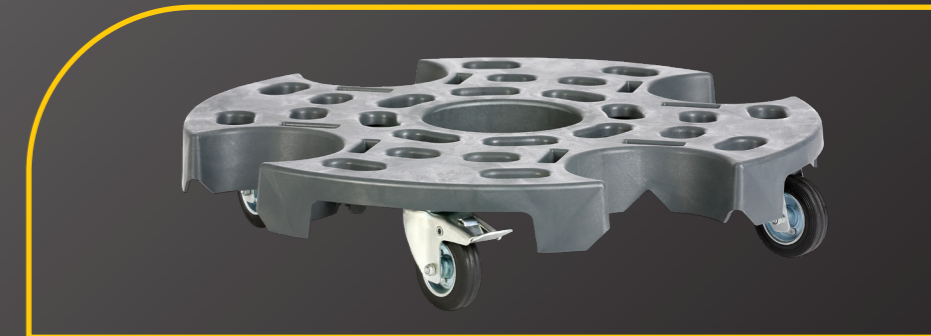
Il modello XXL con un diametro di 800 mm e una capacità di carico di 250 Kg, è adatto al trasporto di ruote 4x4, ruote per furgoni e altre ruote di grandi dimensioni.

# WHEEL CART

## XXL

🇬🇧 Choose this cart for transporting extra-large and heavy wheels.

🇮🇹 Scegli questo carrello per il trasporto di ruote extra grandi e pesanti.



Cart equipped with wheels to facilitate mechanical works.

It allows the transport of large-sized tyres in the work area, in total safety and effortless.

Off-Road wheel carts allow the storage of tyres during mechanical work.

They are also space-saving as they are stackable. 🇬🇧

Carrello dotato di ruote per agevolare lavori meccanici. Consente il trasporto di pneumatici di grandi dimensioni nell'intera area di lavoro, in sicurezza e senza sforzi.

I carrelli XXL consentono lo stoccaggio delle ruote durante i lavori meccanici.

Sono anche salvaspazio perchè impilabili. 🇮🇹

### TECHNICAL INFO

cod. 608830100

#### FOR:



CAR



VAN



4x4

#### LOADING CAPACITY:



250 Kg



TRANSPORT/HANDLING  
4 WHEELS - 8 TIRES

#### PRODUCT INFO:



H 150 mm



Ø 800 mm



7,7 Kg



1



12



ASSEMBLED



# WHEEL CART

## EASY LIFT

🇬🇧 The Easy Lift wheel cart has a diameter of 700 mm and a load capacity of 180 kg, it is ideal for loading and transporting tyres of cars, vans and 4x4s.

It is an elevated Wheel Cart, which, with the help of springs, rises and lowers in relation to load.

A brilliant feature which at the same time allows to rise heavy loads without affecting knees and back.

🇮🇹 Il carrello con ruote Easy Lift con un diametro di 700 mm e una capacità di carico di 180 Kg è ideale per il carico e il trasporto di ruote e pneumatici di auto, furgoni e 4x4.

Si tratta di un carrello a ruote rialzato, che, con l'ausilio di molle, si alza e si abbassa in relazione al carico.

Una caratteristica intelligente, che consentirà allo stesso tempo di sollevare carichi pesanti senza compromettere le ginocchia e la schiena.

4 WHEELS - 2 LOCKING CASTERS




# WHEEL CART


## EASY LIFT

 The solution that simplifies the right movement of the wheels to the tire changer during the tire changing.

 La soluzione che facilita il corretto trasferimento delle ruote sullo smontagomme durante un cambio gomme.



Cart equipped with wheels to facilitate mechanical works. It enables the safe and effortless transport of medium-sized tyres across the work area. The spring arm improves ergonomic when handling tyres. The Easy Lift wheel carts allow storage of tyres during a tyre change. They are also space-saving as they are stackable. 

Carrello dotato di ruote per agevolare lavori meccanici. Consente il trasporto di pneumatici di medie dimensioni nell'intera area di lavoro, in sicurezza e senza sforzi. Il braccio con le molle migliora l'ergonomia durante la movimentazione degli pneumatici. I carrelli Easy Lift consentono lo stoccaggio delle ruote in caso di cambio pneumatici. Sono anche salvaspazio perchè impilabili. 

### TECHNICAL INFO

cod. 608850100

#### FOR:



CAR



VAN



4x4

#### LOADING CAPACITY:



180 Kg



TRANSPORT/HANDLING  
4 WHEELS - 8 TIRES

#### PRODUCT INFO:

H min 240 mm  
H max 580 mm

Ø 700 mm

 23 Kg



1



11



UNASSEMBLED



CAR

VAN

4x4

# WHEEL CART SQUARE

🇬🇧 This is the squared version of Wheel Cart.

With a load capacity of 250 kg and dimensions of 600x800mm, it is perfect for the mobile storage of various types of goods in large warehouses, including tyres.

Thanks to some special grooves at the bottom and with the aid of a forklift, they can be placed on tyre racks, optimising storage.

🇮🇹 Rappresenta la versione squadrata del Wheel Cart.

Con una capacità di carico di 250 kg e dimensioni pari a 600x800mm, si adatta perfettamente allo stoccaggio mobile di merci di vario tipo, compresi i pneumatici, all'interno di grandi magazzini.

Grazie ad alcune scanalature speciali nella parte inferiore e con l'ausilio di un carrello elevatore, possono essere posizionati su rastrelliere per pneumatici ottimizzando lo stoccaggio.

4 WHEELS - 2 LOCKING CASTERS





# WHEEL CART SQUARE

 The squared version of the wheel cart for different types of goods.

 La versione quadrata del carrello con ruote per molti tipi di stoccaggio.



Cart equipped with wheels to facilitate mechanical works. It allows to move large sized tyres or other goods in the whole work area, in total safety and without efforts. The squared version allows the transportation on pallets. It can be used to place tyres on shelves. They are also space-saving as they are stackable. 

Carrello dotato di ruote per agevolare lavori meccanici. Consente il trasporto di pneumatici di grandi dimensioni o altro tipo di merci nell'intera area di lavoro, in sicurezza e senza sforzi. La forma quadrata consente il trasporto su pallet. Può essere utilizzato per riporre i pneumatici sugli scaffali. Sono salvaspazio e impilabili. 

## TECHNICAL INFO

cod. 608840100

### FOR:



### LOADING CAPACITY:




### PRODUCT INFO:



[www.wheelcart.it](http://www.wheelcart.it)



 Whatsapp +39 342 611 1527

 +39 0835 179 5000

 [info@wheelcart.it](mailto:info@wheelcart.it)

# WHEELCART

